

## 尊敬的顾客

感谢您使用本公司 YTC1109-S 绝缘绳检测支架。在您初次使用该仪器前，请您详细地阅读本使用说明书，将可帮助您熟练地使用本仪器。



我们的宗旨是不断地改进和完善公司的产品，因此您所使用的仪器可能与使用说明书有少许的差别。如果有改动的话，我们会用附页方式告知，敬请谅解！您有不清楚之处，请与公司售后服务部联络，我们定会满足您的要求。



由于输入输出端子、测试柱等均有可能带电压，您在插拔测试线、电源插座时，会产生电火花，小心电击，避免触电危险，注意人身安全！

## 慎重保证

本公司生产的产品，在发货之日起三个月内，如产品出现缺陷，实行包换。三年（包括三年）内如产品出现缺陷，实行免费维修。三年以上如产品出现缺陷，实行有偿终身维修。如有合同约定的按合同执行。

## 安全要求

请阅读下列安全注意事项，以免人身伤害，并防止本产品或与其相连接的任何其它产品受到损坏。为了避免可能发生的危险，本产品只可在规定的范围内使用。

**只有合格的技术人员才可执行维修。**

### 一防止火灾或人身伤害

**使用适当的电源线。**只可使用本产品专用、并且符合本产品规格的电源线。

**正确地连接和断开。**当测试导线与带电端子连接时，请勿随意连接或断开测试导线。

**产品接地。**本产品除通过电源线接地导线接地外，产品外壳的接地柱必须接地。为了防止电击，接地导体必须与地面相连。在与本产品输入或输出终端连接前，应确保本产品已正确接地。

**注意所有终端的额定值。**为了防止火灾或电击危险，请注意本产品的所有额定值和标记。在对本产品进行连接之前，请阅读本产品使用说明书，以便进一步了解有关额定值的信息。

- **请勿在无仪器盖板时操作。**如盖板或面板已卸下，请勿操作本产品。
- **使用适当的保险丝。**只可使用符合本产品规定类型和额定值的保险丝。
- **避免接触裸露电路和带电金属。**产品有电时，请勿触摸裸露的接点和部位。
- **在有可疑的故障时，请勿操作。**如怀疑本产品有损坏，请本公司维修人员进行检查，切勿继续操作。

- 请勿在潮湿环境下操作。
- 请勿在易爆环境中操作。
- 保持产品表面清洁和干燥。

#### —安全术语

---

**警告：**警告字句指出可能造成人身伤亡的状况或做法。

---

---

**小心：**小心字句指出可能造成本产品损坏的状况或做法。

---

## 目录

一、概述 .....	5
二、主要技术指标 .....	5
三、使用说明 .....	6
四、操作步骤 .....	7
五、主要事项 .....	7
六、配置清单 .....	8

## 一、概述

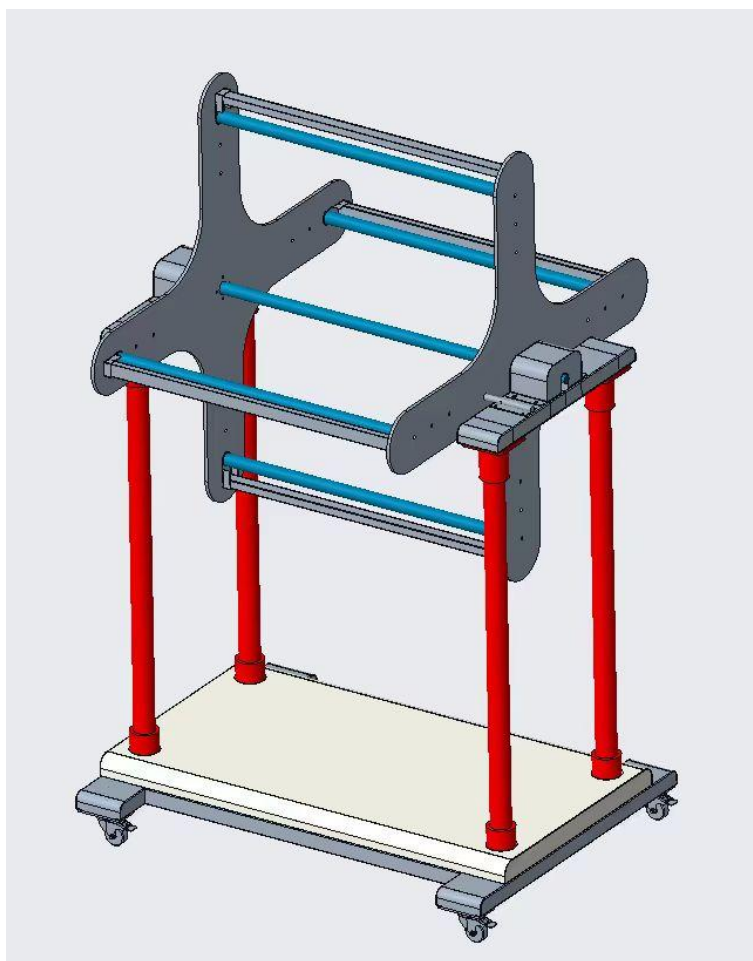
本公司生产绝缘绳耐压试验支架是依据中华人民共和国国家发展改革委员会发布的中华人民共和国电力行业标准 DL/T976-2015《带电作业工具、装置和设备预防性试验规程》的要求基础上研制而成，产品各项指标均符合国标要求。对大地采用高耐压绝缘杆作为支撑。试验电极板采用高强耐高压复合绝缘板材，此板材具有防潮、防火、高耐压重复性好等特性。

## 二、主要技术指标

环境温度	-10℃-40℃
湿度	≤90%RH，不结露、仪器不闪烁
连续运行时间	可连续
规格	1500mm*900mm*1500mm
重量 (kg)	60
电极间距	400mm、500mm、600mm 任意可调
最高耐压	110kV/0.5m
一次可耐绳长	50 米

### 三、使用说明

本装置根据 DL/T976-2017 《带电作业工具、装置和设备预防性试验规程》研制。



绝缘绳索电气性能

额定电压 (kV)	电极间距 (m)	1min 工频耐压 (kV)
10	0.4	45
35	0.6	95

在进行绝缘绳耐压试验时，需配合升压装置方可进行。试验时按照上表规定的要求选择合适的电极间距（做 110kV 绝缘绳试验时，电极间距选择 0.5m，试验电压升到规定电压的一半即 110kV）。

#### 四、操作步骤

1、先将绝缘绳耐压支架的电源线及转反转脚踏专用线缆，插在耐压支架对应的 5 芯航插上，给绝缘绳耐压支架的电动直流电机供电。

2、此时将绝缘绳一段固定在装置上不锈钢丝杆一端，其中红色脚踏为电机正转开关，黑色脚踏为电机反转开关。

3、开始绕线时，用脚踩着红色踏板上，电机正转带动支架旋转，绝缘绳后沿着不锈钢丝杆的凹槽按顺序缠绕在装置上。

4、将绝缘绳绕好后，**拔掉电源线及转反转脚踏专用线缆，以免高压试验时，将高压电极通过此线缆连接到地，造成危险！**

5、另外在装置上面一个固定槽，将插销通过固定槽将底座与旋转的试验架固定起来。

6、将其中一组不锈钢丝杆对角接线端子接地，而另外一组不锈钢丝杆对角接线端子接升压设备的高压输出端。

7、耐压支架的高压引入线和接地线接好后，试验人员在安全距离内对绝缘绳升压耐压试验，在规定的耐压时间内，绝缘绳未出现击穿、闪络等现象，可以判定绝缘绳合格。

8、试验完成后，将电源线及转反转脚踏专用线缆插在耐压支架对应的 5 芯航插上，给绝缘绳耐压支架的电动直流电机供电，用脚踩着黑色踏板上，电机反转带动支架旋转，将缠绕在支架上绝缘绳后沿着不锈钢丝杆的凹槽按反方向收回。

9、如绝缘绳较长，可分段多次试验。

#### 五、主要事项

1、装置使用必须可靠接地。

2、由于试验装置上为两端接高压两端接地，所以连接地线时请将地线垂直于地。尽量不占用高压对地直线距离。

3、本装置大部份材料由绝缘材料制成，请注意平时放置场所环境。保证装置干燥。若有受潮，请晾干后再进行试验。

4、若长时间未使用，重新启用时，请对装置进行清洁，同时保证装置未被

受潮，方可投入使用。

## 六、配置清单

- |               |     |
|---------------|-----|
| 1、测试支架        | 1 套 |
| 2、电源线及转反转脚踏线缆 | 1 套 |
| 3、接地线         | 1 根 |